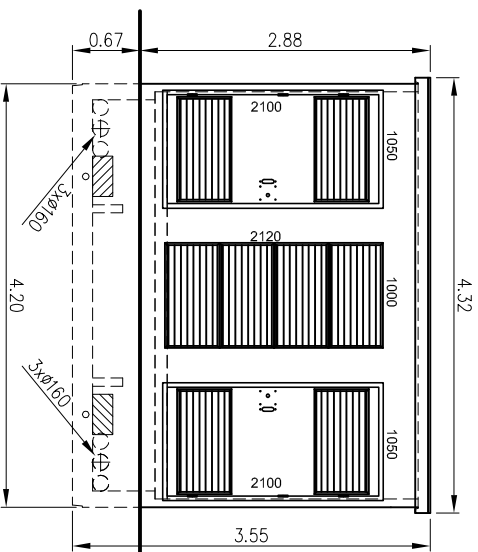
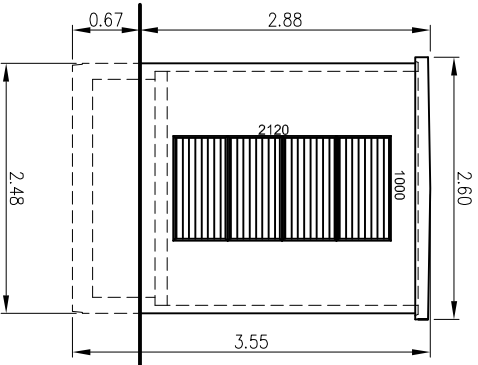


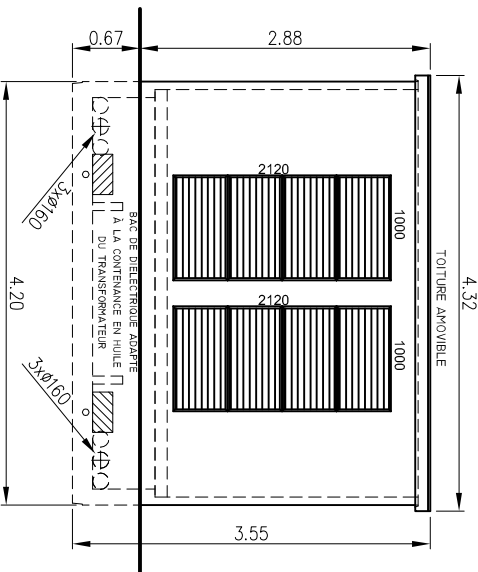
FAÇADE AVANT



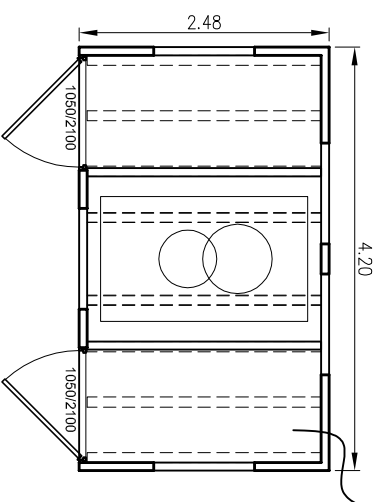
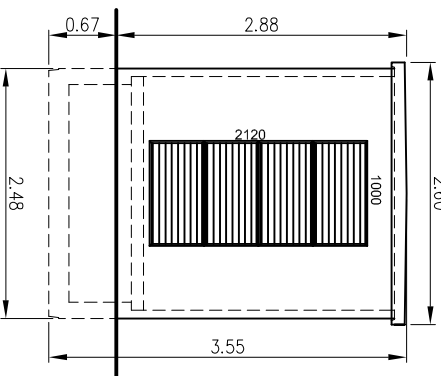
ELEVATION GAUCHE



FAÇADE ARRIERE



ELEVATION DROITE



Type	Enduit Ext	Finition Int	Toiture		Huisseries	Coffret EP
BURZET	Ral 1015	Gris	Type Terrasse	Tuiles	RAL 1015	

Commune de livraison et adresse:

Observations:

0	18.08.09	Création	R.D.	J.C.T	A.S
Indice	Date	Observation	Dessiné par:	Vérification technique	Validation commerciale

EPCO AUTOTRANSFO
MÉDITERANÉE PLAN D'ENSEMBLE

ENR-BE-01A
R.N.7 SUD - Quartier du Coudoulet - 84 100 ORANGE - Tél : 04 90 34 17 32 - Fax : 04 90 34 35 87 - E-mail : epco@epcomediterranee.com
Notre site Internet: www.epcomediterranee.com - E-mail: epco@epcomediterranee.com

Réf: BUR-AUTOTRANSFO
Échelle : 1/75
Format : A4
PLAN 1 INDICE 0