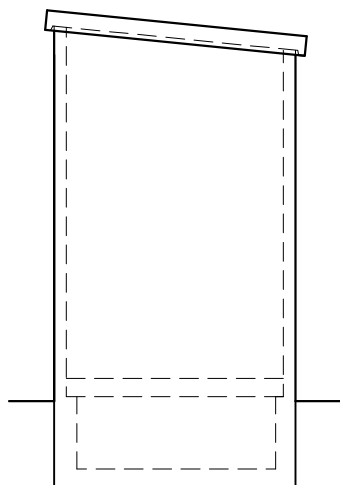
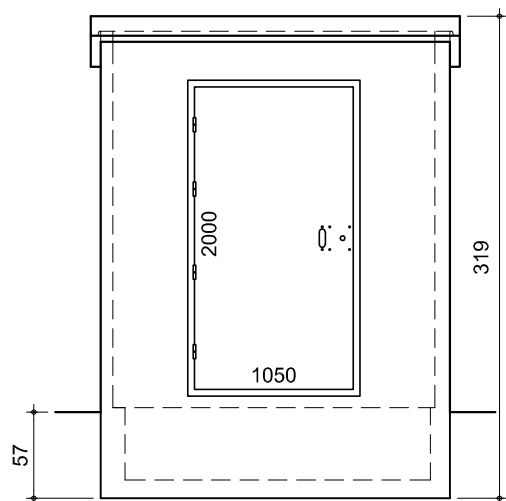


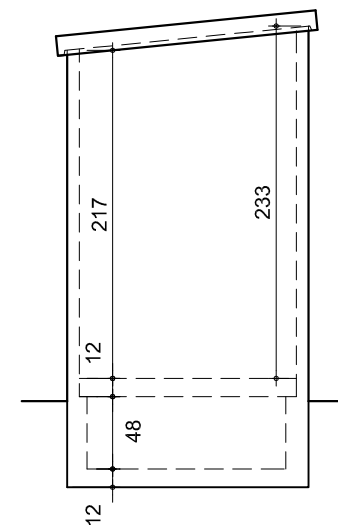
FACADE DROITE



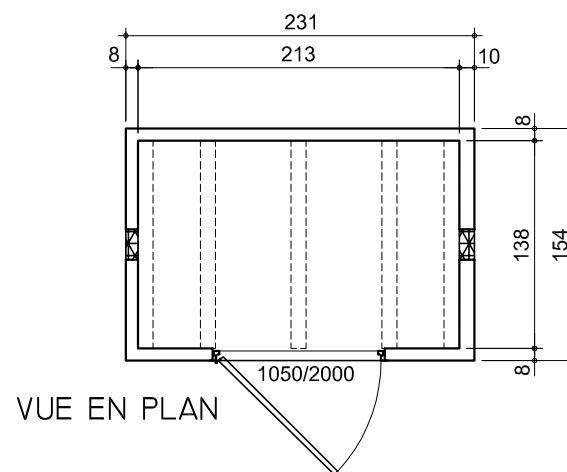
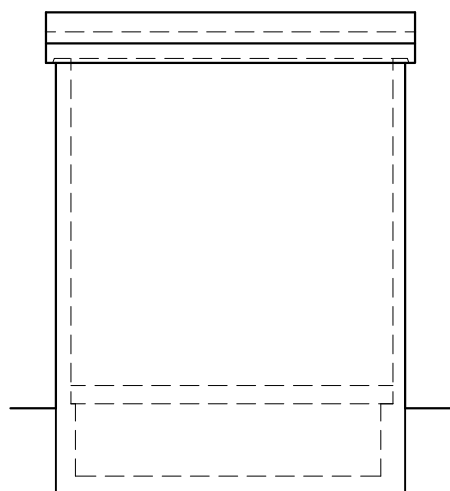
FACADE AVANT



FACADE GAUCHE



FACADE ARRIERE



-Type de porte et de serrure suivant application du local.

-Dimension et position des ventilations en fonction des équipements.

-Des réservations peuvent être positionnées à la demande, sous réserve de faisabilité.

Type	Enduit Ext	Finition Int	Toiture		Huisseries	0	24.02.09	Création	R.C.	J.C.T	A.S.
CAMARGUE	Au choix	Au choix	Type	Tuiles	Au choix	Indice	Date	Suivi	Dessiné par:	Vérification technique	Validation commerciale
			1 pente	Au choix		<p>EPCO MÉDITERRANÉE</p> <p>CAMARGUE 231x154x319 1 PENTE PLAN D'ENSEMBLE</p> <p>ENR-BE-01A</p>			Réf. PL/CAM	Échelle : 1/50	Format : A4
RAL standards: 1015 - 1001 - 7035 - 6003 - 9010. Autres nous consulter.									PLAN 2		
Observations:									INDICE 0		
						R.N.7 SUD - Quartier du Coudoulet - 84 100 ORANGE - Tél : 04 90 34 17 32 - Fax : 04 90 34 35 87 - E-mail : epco@epcomediterranee.com					
						Notre site internet: www.epcomediterranee.com - E-mail: epco@epcomediterranee.com					