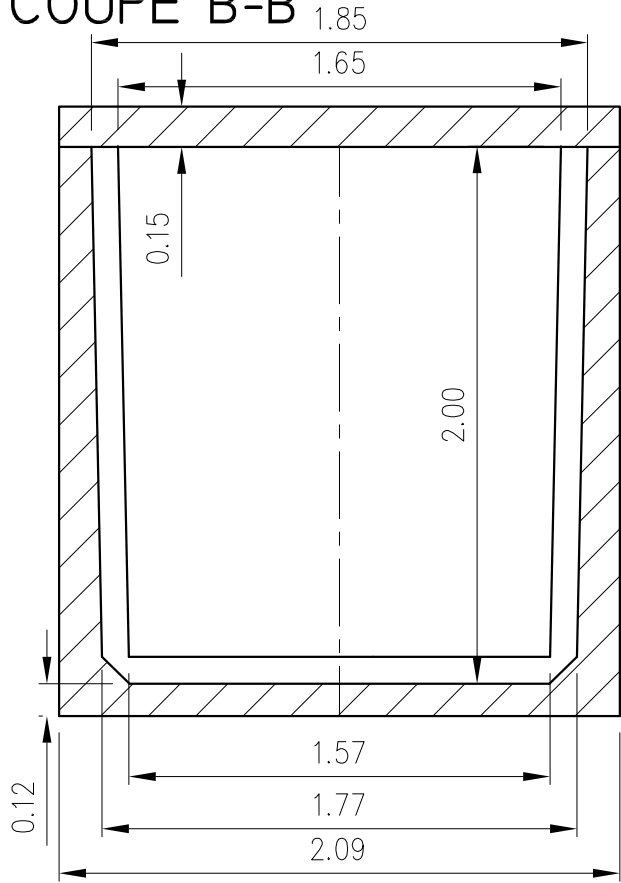
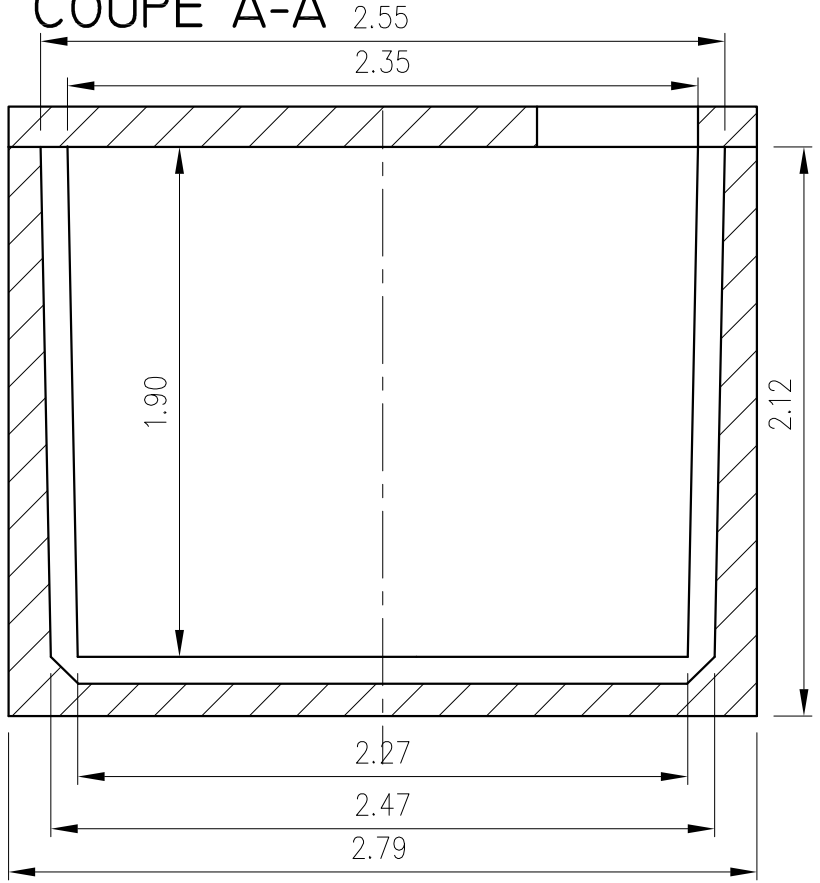


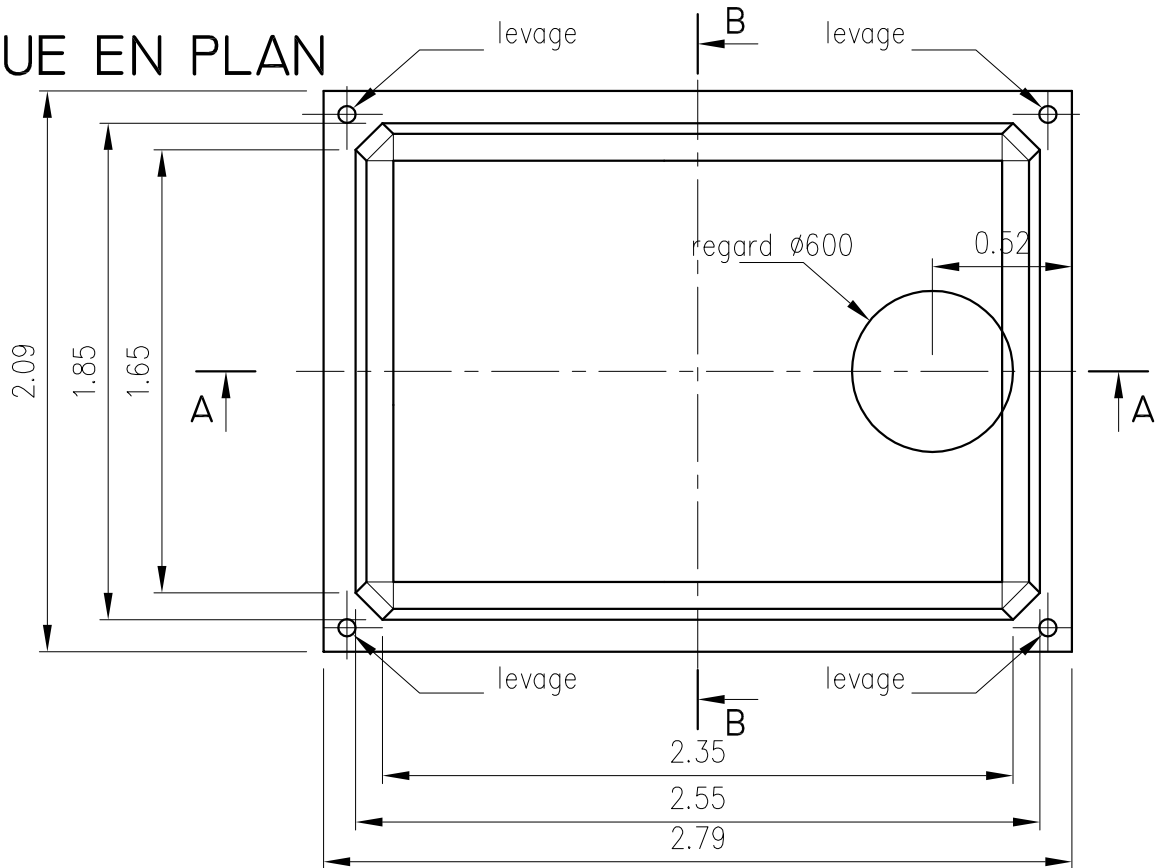
COUPE B-B



COUPE A-A



VUE EN PLAN



0	04.04.07	Création	R.C.	J.-C. T.	
Indice	Date	Observations	Dessiné par	Vérification technique	Validation commerciale
EPCO MÉDITERRANÉE		CUVE BETON STOCKAGE EAU DE PLUIE		PL/DIV-CUVE E-D-P-001	
				Échelle : 1/30	
FOR/04-03A du 02.04.2002				Format : A4	
				PLAN 1	INDICE 0
R.N.7 SUD - Quartier du Coudoulet - 84 100 ORANGE - Tél : 04 90 34 17 32 - Fax : 04 90 34 35 87 - E-mail : epco@epcomediterranee.com					