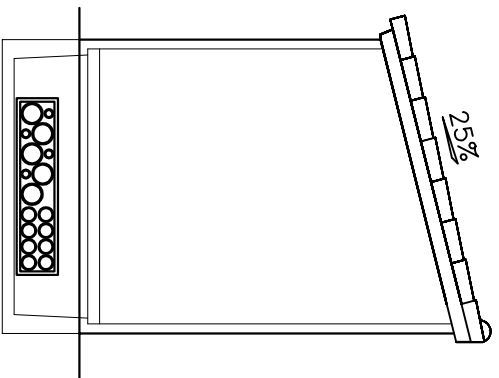
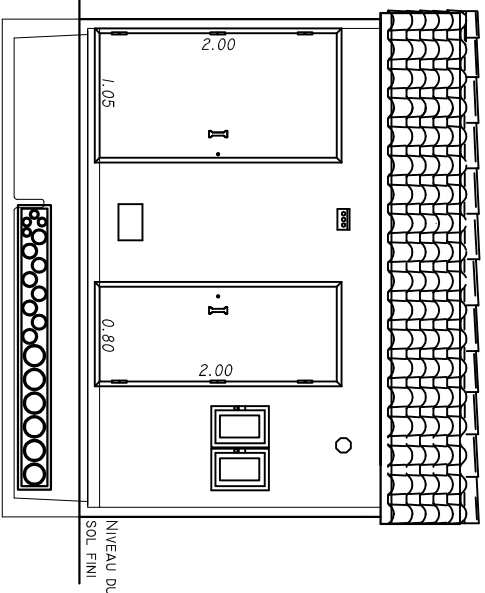


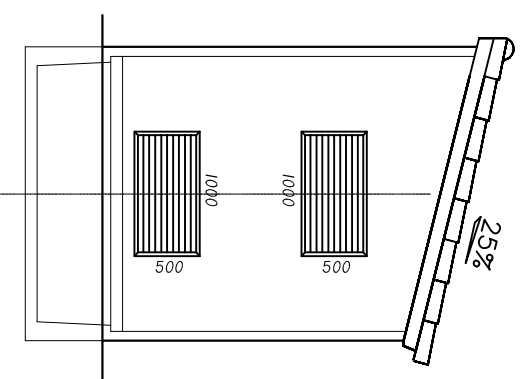
ELEVATION DROITE



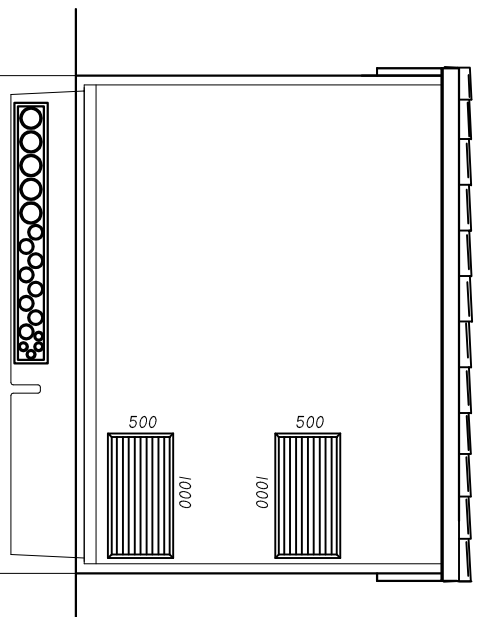
FAÇADE AVANT



ELEVATION GAUCHE



FAÇADE ARRIERE



Type	Enduit Ext	Finition Int	Toiture		Huisseries	Coffret EP
Paurlan 5UF			Type	Tuiles		S20
			1 pente			

Commune de livraison et adresse:

Observations:

0	11/09/07	Création	F.M	
Indice	Date	Suivi	Dessiné par:	Vérification technique
				Validation commerciale

EPCO
MÉDITERRANÉE

Nom du poste :

Client :

ENR4BE-01A

R.N.7 SUD - Quartier du Coudoulet - 84 100 ORANGE - Tél : 04 90 34 17 32 - Fax : 04 90 34 35 87 - E-mail : epco@epcomediterranee.com

Notre site Internet: www.epcomediterranee.com - E-mail: epco@epcomediterranee.com

Réf. PL/5UF
Échelle : 1/75
Format : A4
PLAN 1
INDICE 0