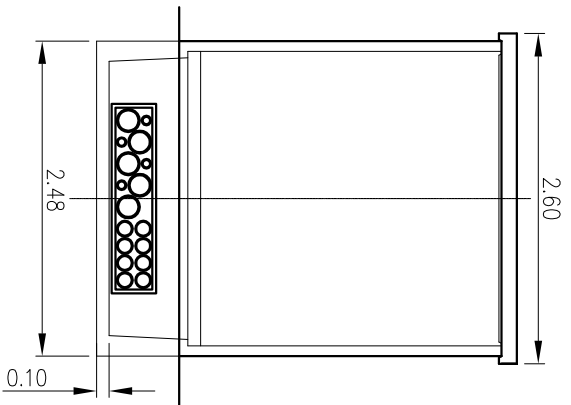
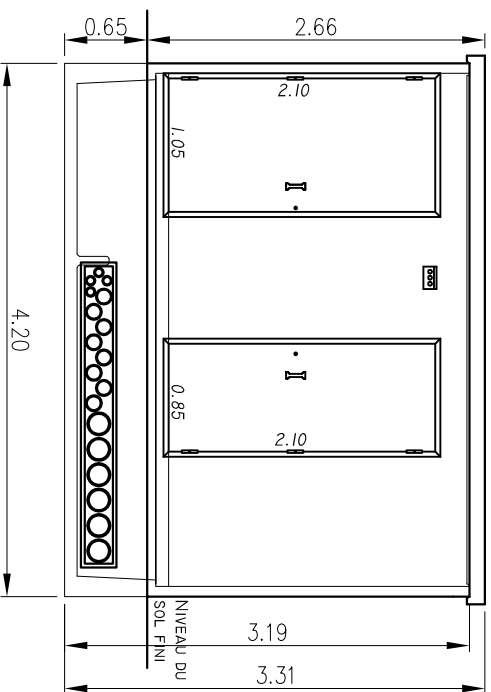


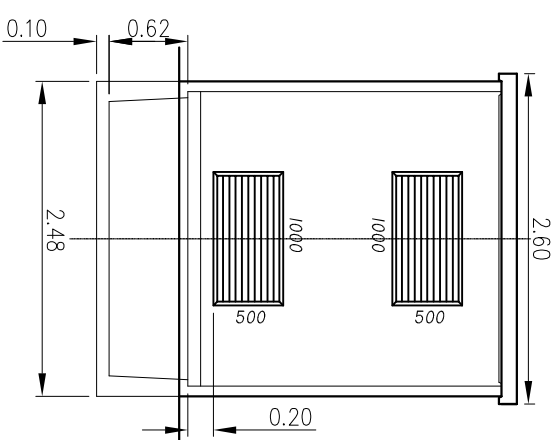
ELEVATION DROITE



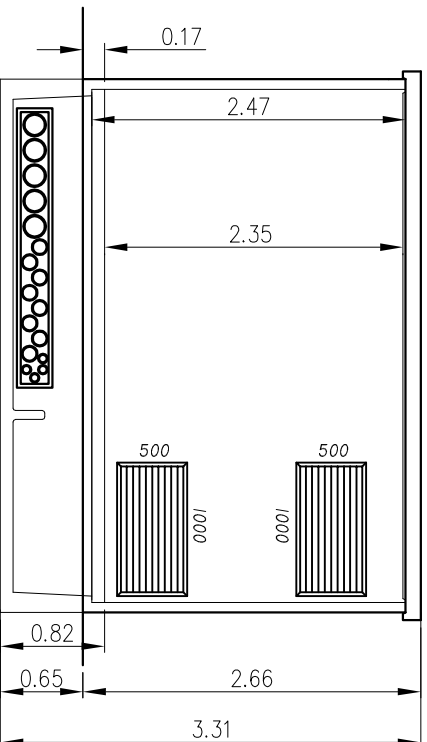
FAÇADE AVANT



ELEVATION GAUCHE



FAÇADE ARRIERE



Type	Enduit Ext	Finition Int	Toiture		Huisseries	Coffret EP
SML 5UF			Type	Tuiles		
			Terrasse			

Commune de livraison:

Observations:

0	17.03.08		Création	R.C.	J.-C.T.	J.-L.L.
Indice	Date	Suivi		Dessiné par:	Vérification technique	Validation commerciale
<p>EPSCO MÉDITERRANÉE</p>			<p>Nom du poste :</p>			
<p>ENR-BE-01A</p>			<p>Client :</p>			
<p>R.N.7 SUD - Quartier du Coudoulet - 84 100 ORANGE - Tél : 04 90 34 17 32 - Fax : 04 90 34 35 87 - E-mail : epco@epcomediterranee.com</p>			<p>Réf. PU/5UF- Échelle : 1/75 Format : A4</p>			
<p>Notre site Internet: www.epcomediterranee.com - E-mail: epco@epcomediterranee.com</p>			<p>PLAN 1</p>		<p>INDICE 0</p>	